



KANOMAX

The Ultimate Measurements

风量罩

产品介绍

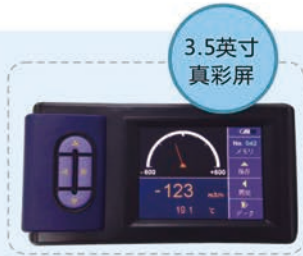


风量 · 风速 · 温度 · 湿度 · 差压

www.kanomax.com.cn

超大真彩屏，应用便捷

风量、风速、温度、湿度、差压同时检测并显示。



3.5英寸
真彩屏

蓝牙通信、智能终端

安装APP程序，实现设置、数据处理、同步测试。



30度自由调节

人性化设计、一键启动、本体30度自由调节、方便查看。



16点平均分布、背压补偿

16个压力测试孔均匀分布并具有背压补偿、温度及大气压修正功能，实现高精度测试。



透明可视窗

直接查看确认风罩与风口对接情况，确保测试数据准确。



多种风罩尺寸可供选择

除标准配置采用610×610mm风罩外，还可选用或定制其他9种尺寸风罩满足测试需要。拆卸容易、携带方便。



应用

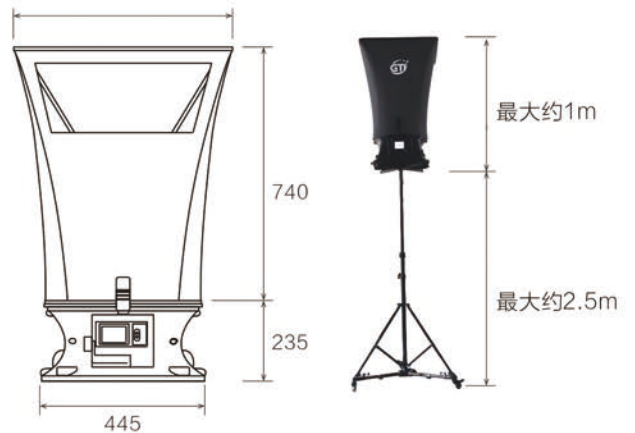
- HVAC测试
- 洁净室出风口风量测试
- 生物安全柜风量测试



高精度、高性能、高品质

- 超宽风量测试范围40~4300m³/h
- 风量、风速、温度、湿度、差压同时测试并显示
- 蓝牙通信、智能终端、功能强大
- 具有进风、排风判定功能
- 超大存储容量（3000组、8000组、10000组）
- 具有背压补偿、大气压修正等功能
- 可进行ID管理，方便测试数据处理

功能	型号	6715	6710	6705	GTI610
风量		•	•	•	•
风速		•			
温度		•	•		•
湿度		•			
差压		•			
蓝牙通信		•			•
背压补偿		•	•		
K系数调节		•			•
真彩屏		•	•		•



MODEL 6715/6710/6705



型号		6715	6710	6705
风量	范围	40~4300m ³ /h		40~3800m ³ /h
	精度	读数的±3%±10m ³ /h		±2%FS
	分辨率	1m ³ /h		
风速	范围	0.15~40m/s (皮托管); 0.15~15m/s (风速矩阵)		-
	精度	读数的±3%±0.05m/s		-
	分辨率	0.1m/s (≥10.0m/s); 0.01m/s (≤9.99m/s)		-
差压	范围	-2500~2500Pa		-
	精度	读数的±0.25%±1Pa		-
	分辨率	0.001Pa~1Pa		-
温度	范围	0~50℃	0~60℃	-
	精度	±0.5℃		-
	分辨率	0.1℃		-
湿度	范围	0~100%RH		-
	精度	±3%RH (10~90%RH)		-
	分辨率	0.1%RH		-
本体仪器	LCD	3.5英寸彩屏 (手动旋转30°)	3.5英寸彩屏 (自动旋转30°)	3.5英寸背光屏 (手动旋转30°)
	背压补偿功能	具备		-
	透视窗	具备		-
	其他功能	时钟、电池电量显示、数据存储/删除、数据输出 (USB)、打印 (RS232) (6715具备蓝牙功能)		
	数据存储	8000组	3000组	
	电源	4节5号电池 (9小时), DC5V适配器供电		
风罩尺寸	标准	610×610mm		
	备选	610×1220mm; 305×1220mm; 500×500mm; 915×915mm; 915×610mm		
整机重量	3.6kg	约3.5kg	约3.4kg	
标准附件	610×610mm风罩、手提箱、电池 (4节)、操作说明书、通讯电缆及测试软件			
选件	伸缩杆、专用微型打印机及打印电缆、升降架 (带风量罩测试时, 整体高度≥3.4m)、电源适配器、仪表挂带 皮托管、风速矩阵、2根气管—长度为2m (仅6715)			

选配风罩规格

型号	6710-02	6710-03	6710-04	6710-05	6710-06	6710-0X
尺寸	1220×610mm	1220×305mm	915×610mm	915×915mm	500×500mm	650×650 800×800 1100×800 1220×1220mm
图例						

MODEL GTI 610



型号	GTI610	
风量	范围	40~4300m ³ /h
	精度	读数的±3%±10m ³ /h (>85m ³ /h)
	分辨率	1m ³ /h
温度	范围	0~60℃
	精度	±0.5℃
	分辨率	0.1℃
本体仪器	其他功能	3.5inch真彩屏、时钟、电池电量显示、蓝牙连接 蓝牙连接智能终端实现同步测试、单位转换、K系数调节、数据处理、语言选择
	数据存储	10000组(智能终端)
	操作温度	0~60℃
	保存温度	-20~70℃
	电源	两节锂电池 使用时间>10小时
	标准	610×610mm、800×800mm
	备选	610×1220mm、305×1220mm、610×915mm、915×915mm、500×500mm
整机重量	约3.2kg	
标准附件	风罩(610×610mm、800×800mm)、升降架、手提箱、智能终端固定夹、锂电池、充电器、操作说明书、检定报告	
选件	其他尺寸风罩、智能终端、框架、支撑杆	

- 3.5英寸LCD真彩液晶屏
- 风量、温度检测
- 进风、排风两种方式
- 结构紧凑、重量轻、便于携带
- 温度自动补偿
- 蓝牙通信，安卓手机APP



MODEL 6700



型号	6700	
风速	范围	0.15~40m/s (皮托管) 0.15~15m/s (风速矩阵)
	精度	读数的±3%±0.05m/s
	分辨率	0.01m/s (<9.99m/s); 0.12m/s (>10.0m/s)
压力	范围	-2500~2500pa
	精度	1.5%±0.25pa
	分辨率	0.001pa
温度	范围	0~50℃
	精度	±0.5℃
	分辨率	0.1℃
湿度	范围	0~100%RH
	精度	±3.0%RH
	分辨率	0.1%RH
连接方式	USB, Bluetooth	
数据存储	8000组数据	
电源	4节5号电池或AC适配器	



风速矩阵测试
风速及风量



皮托管测试
压差及风速



风量测试



连接其它传感器
(风速、温湿度、压力)

MODEL 6750



超大真彩屏，应用便捷

风量、温度、同时检测并显示。

3.5英寸
真彩屏



1人即可实现高重复性的测试与记录

体积小、重量轻、操作方便，1个人即可实现高重复性的测试与记录，避免人为操作误差。

透明可视窗

直接查看确认风罩与风口对接情况，确保测试数据准确。



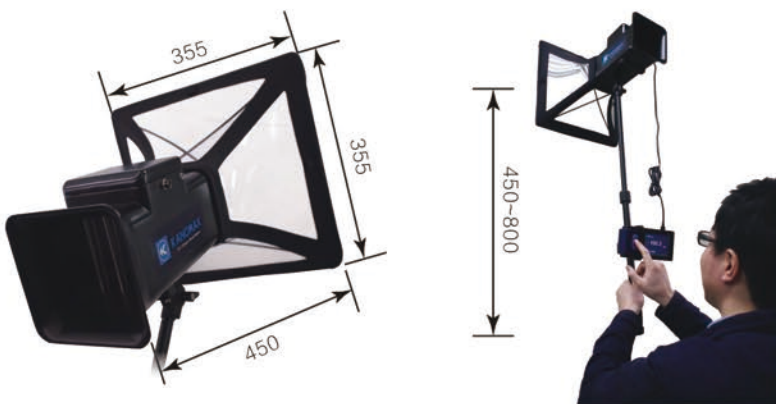
蓝牙通信、智能操作

通过设定，可通过蓝牙传送测试数据。



型号	6750	
风量	范围	± 8~600m ³ /h
	精度	8~350m ³ /h : ± (读数值的3%+1m ³ /h) 350~600m ³ /h : ± (读数值的5%+1m ³ /h)
	分辨率	1m ³ /h
风度	范围	0~50℃
	精度	± 0.5℃
	分辨率	0.1℃
显示功能	①测量值 (风量、温度同时显示) ③单位切换 (风量: m ³ /h、CFM 温度: ℃)	②剩余电量显示 ④数据处理
通讯功能	Bluetooth、输出:USB	
数据存储	最多6000个数据 (本体存储)	
电源	4节5号干电池、AC适配器	
连续使用时间	约8小时	
外观尺寸	355(W) × 355(H) × 450(D)mm	
风罩尺寸	355 × 355mm	
显示器尺寸	160(W) × 80(H) × 45(D)mm	
整机重量	1.5kg	
标准配件	355 × 355mm风罩1个、干电池4节、USB通讯电缆1根、测试软件一份、本体与显示器连接线 (2m) 1根、使用说明书一本、便携箱一个	
选配件	打印机、打印电缆、打印纸、AC适配器	

外观尺寸



风罩



可拆卸



可折叠



收纳方便